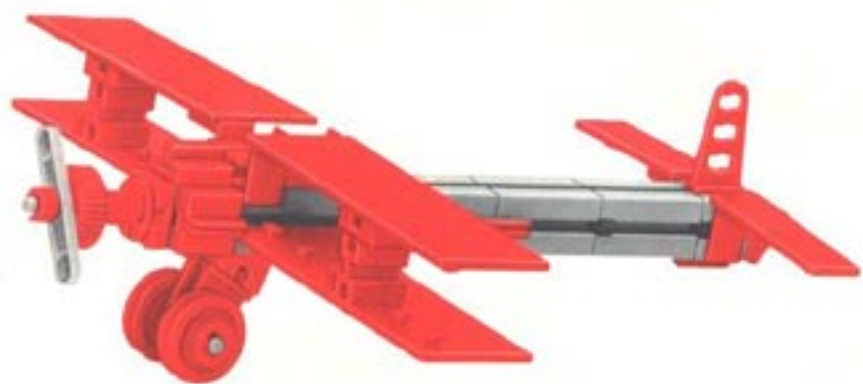
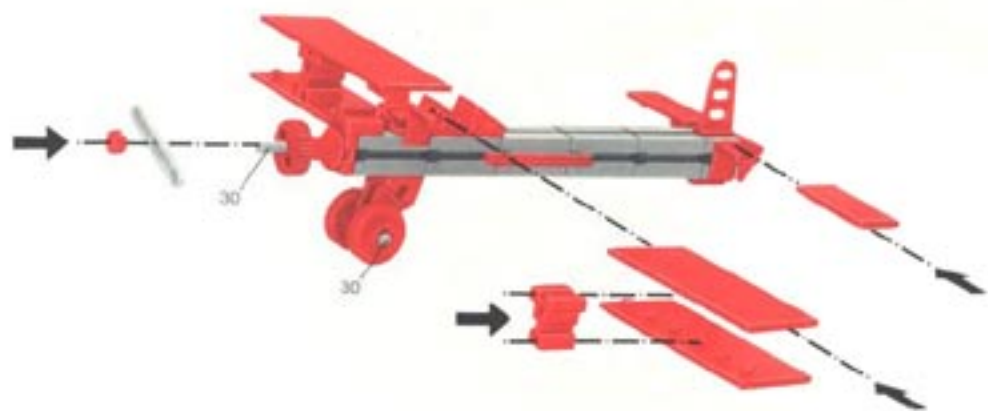


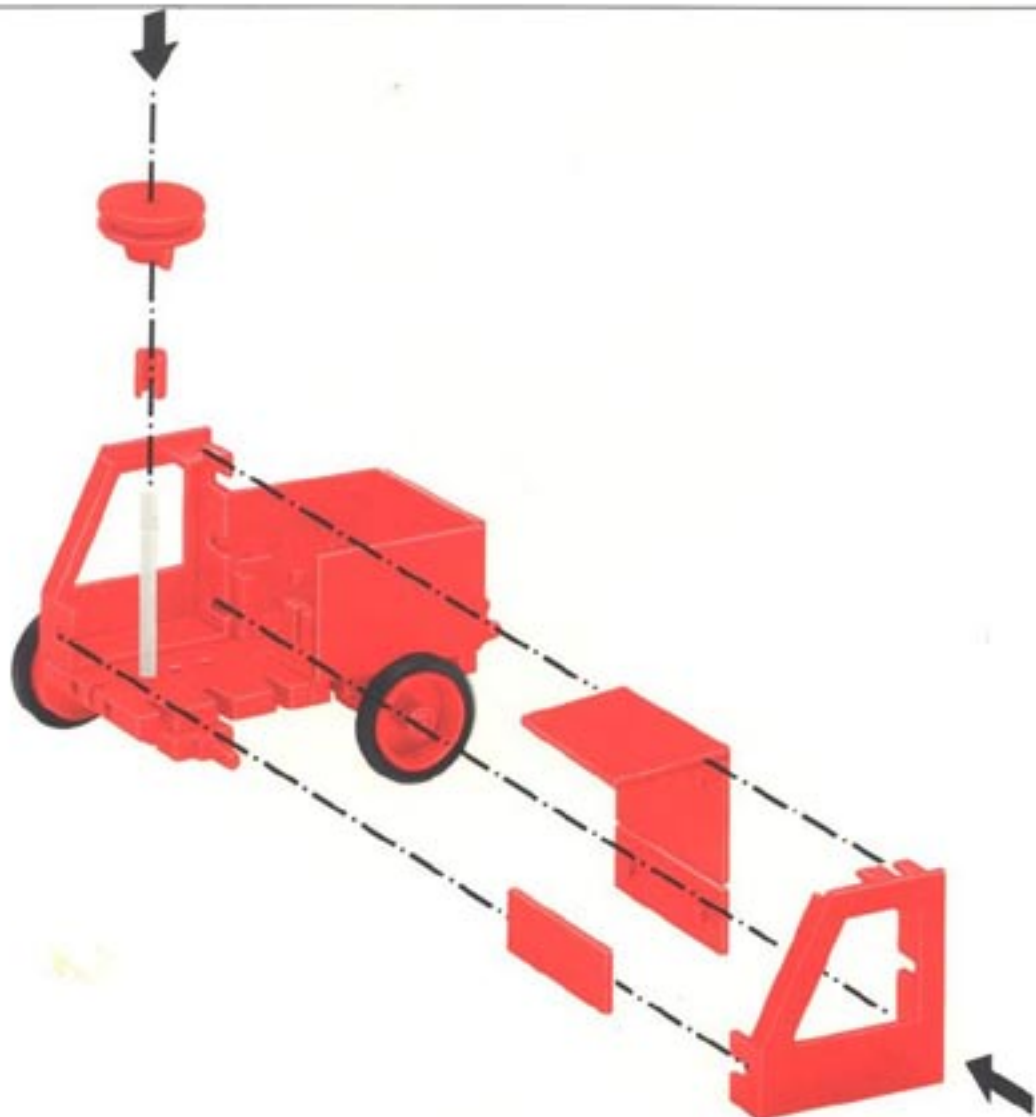
fischer technik

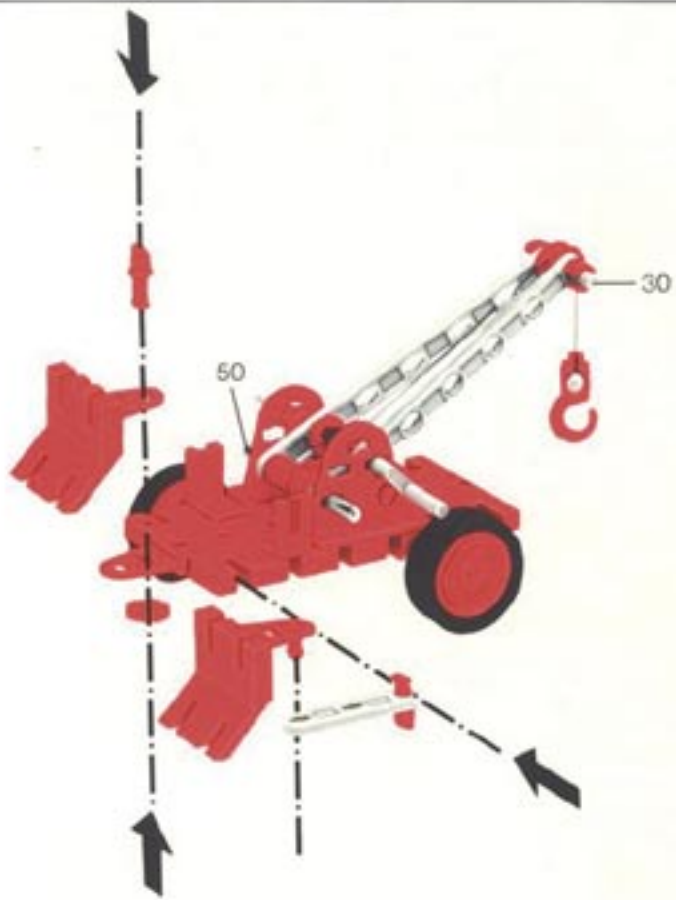
50/2



Download von www.ft-fanarchiv.de
gescannt von Andreas Wyrobek
Überarbeitung und PDF von Peter

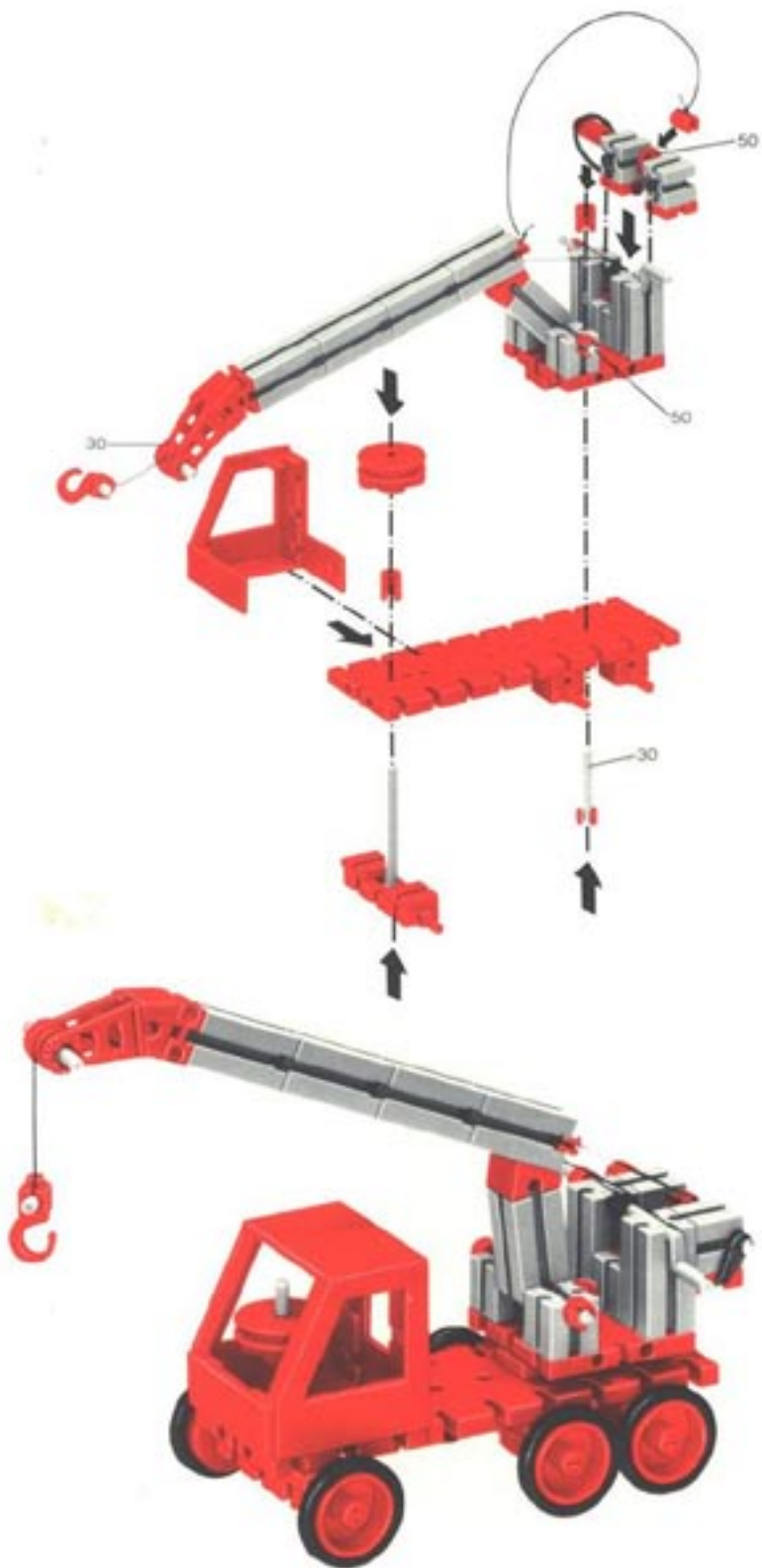


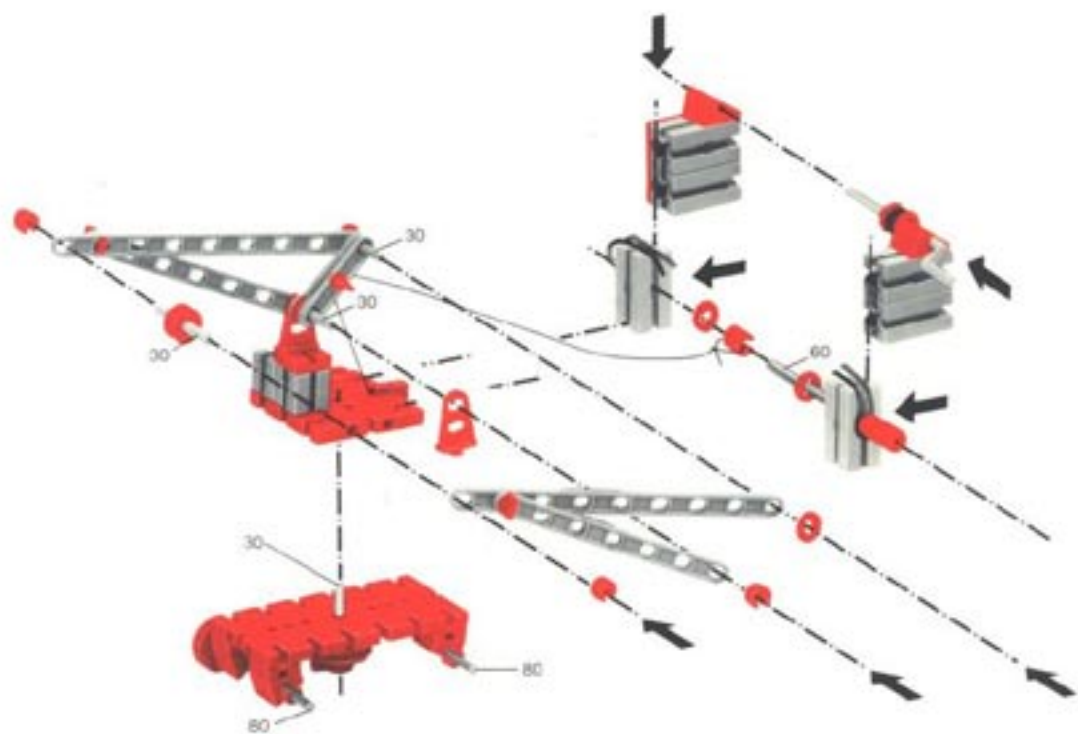


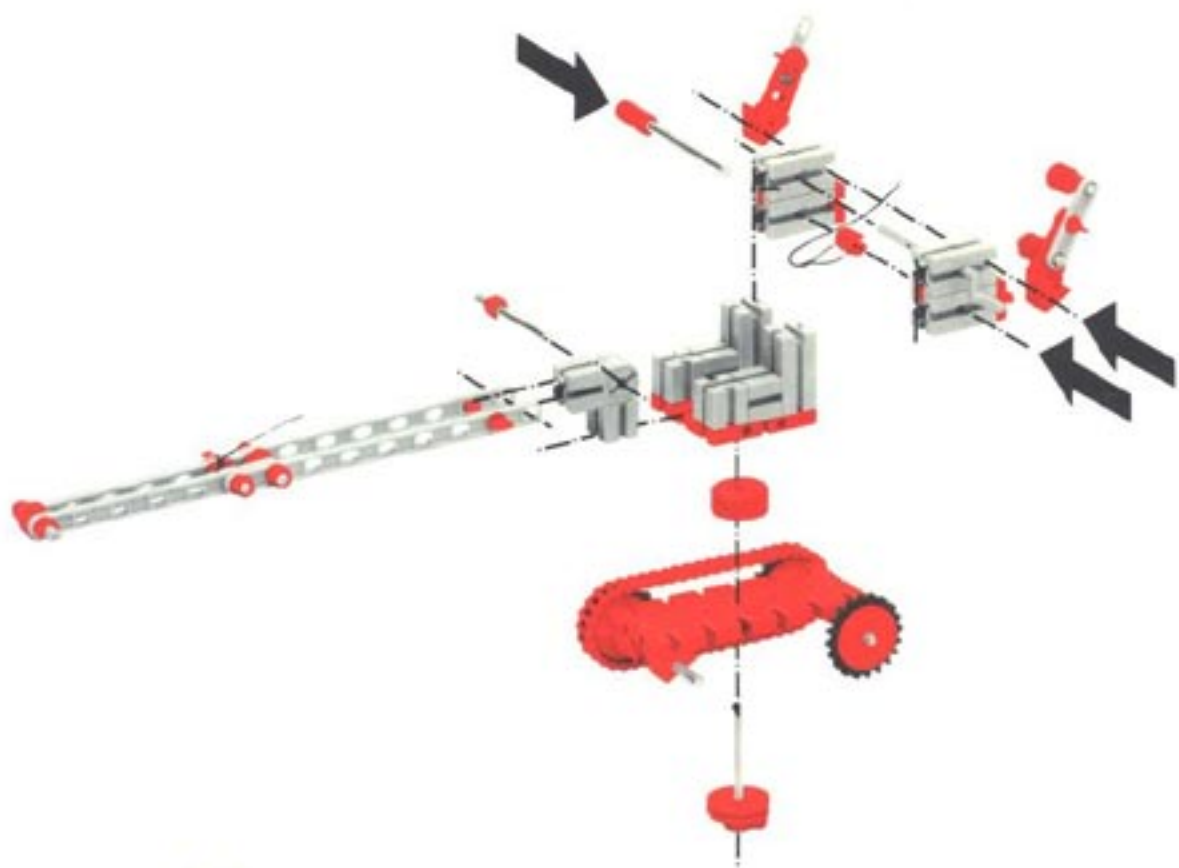


Download von www.ft-fanarchiv.de
gescannt von Andreas Wyrobek
Überarbeitung und PDF von Peter

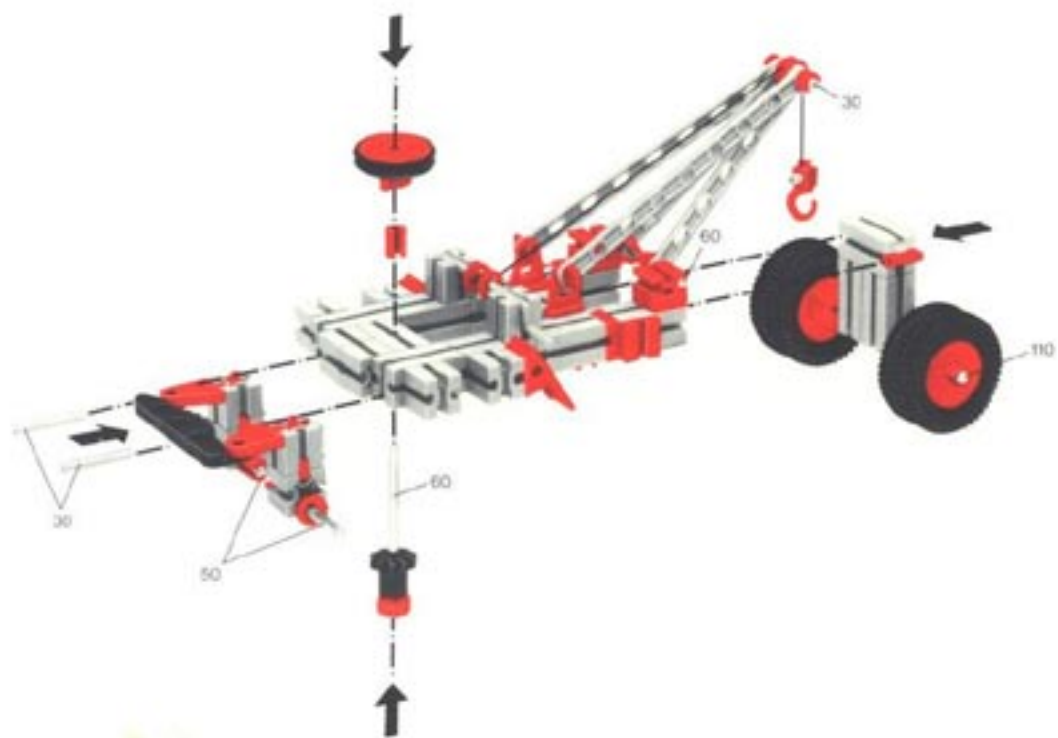


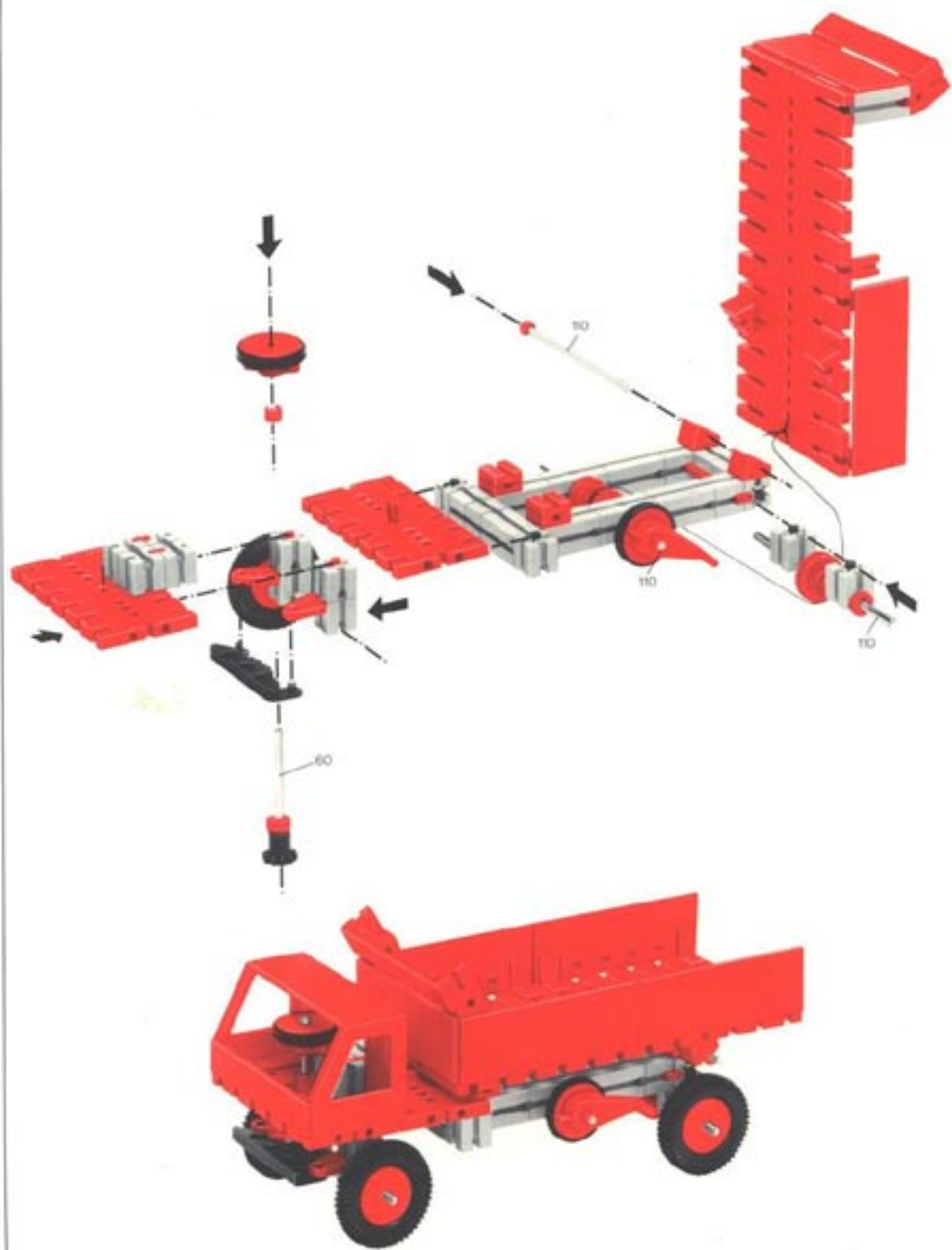




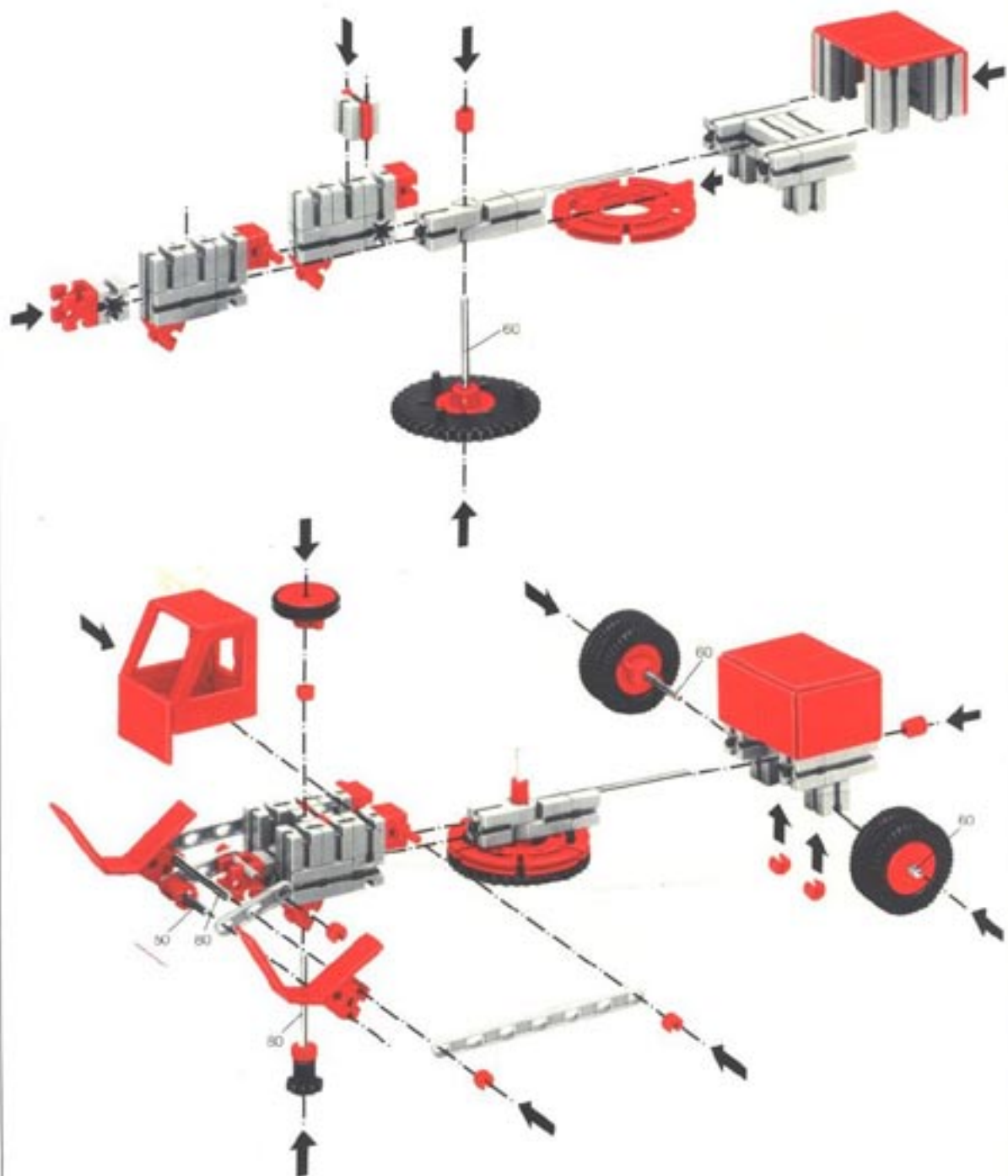




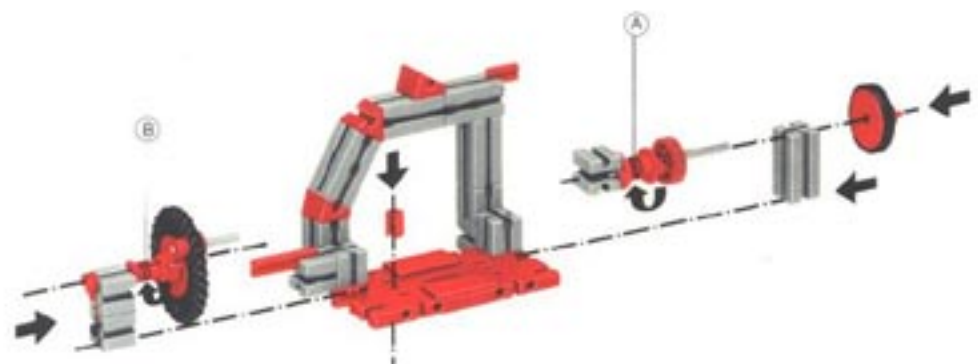




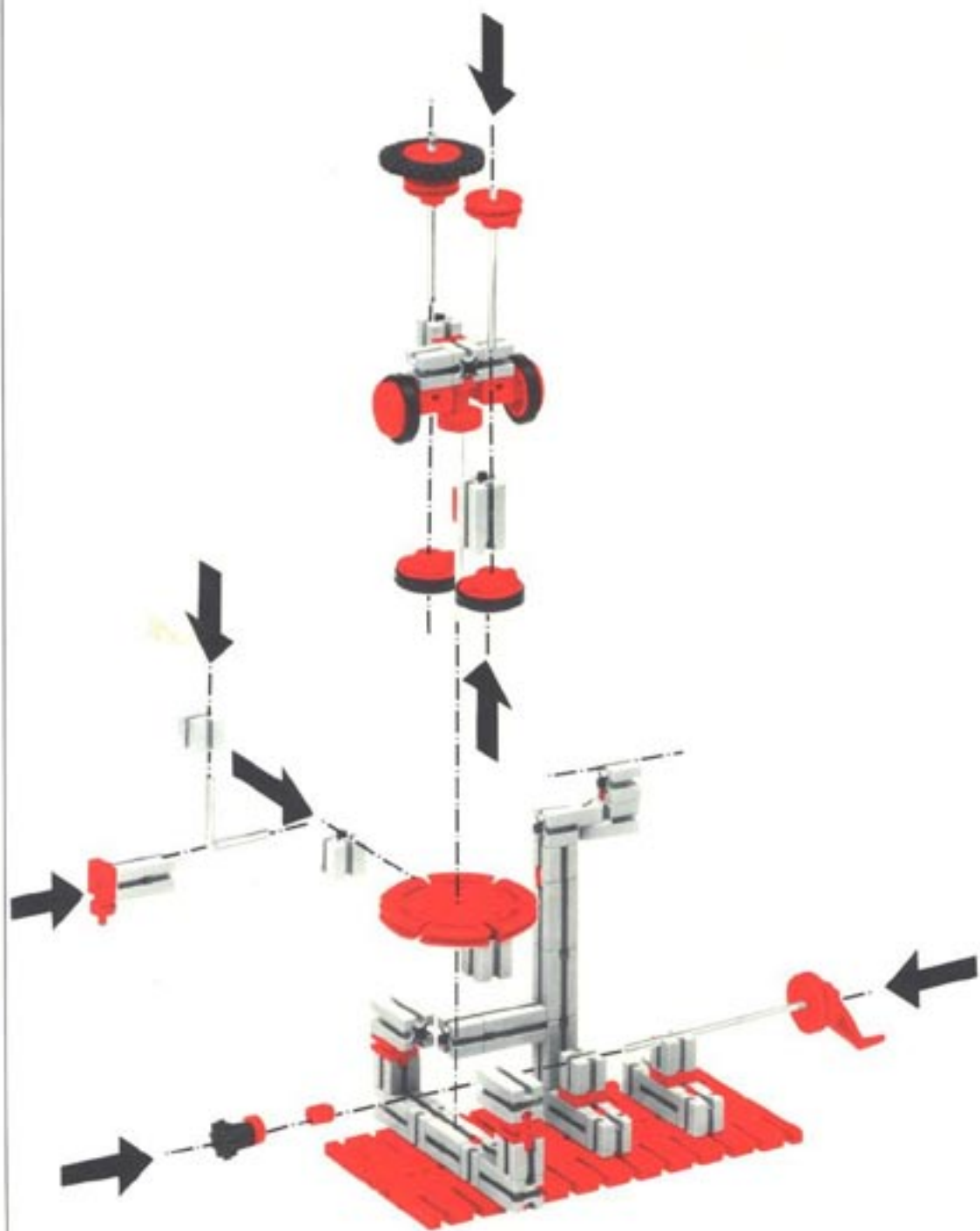


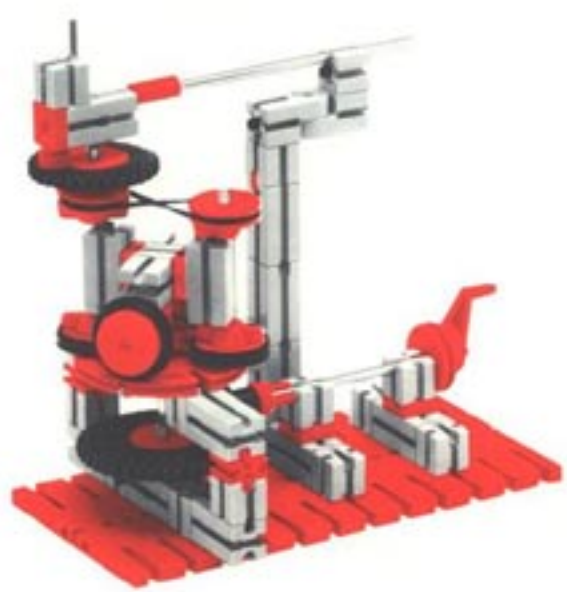


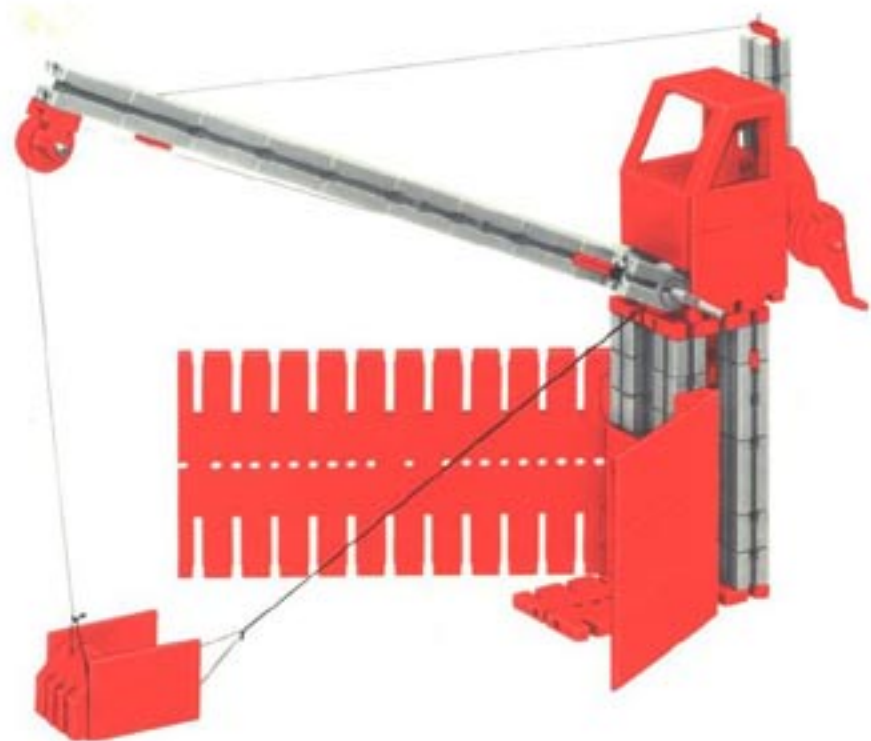
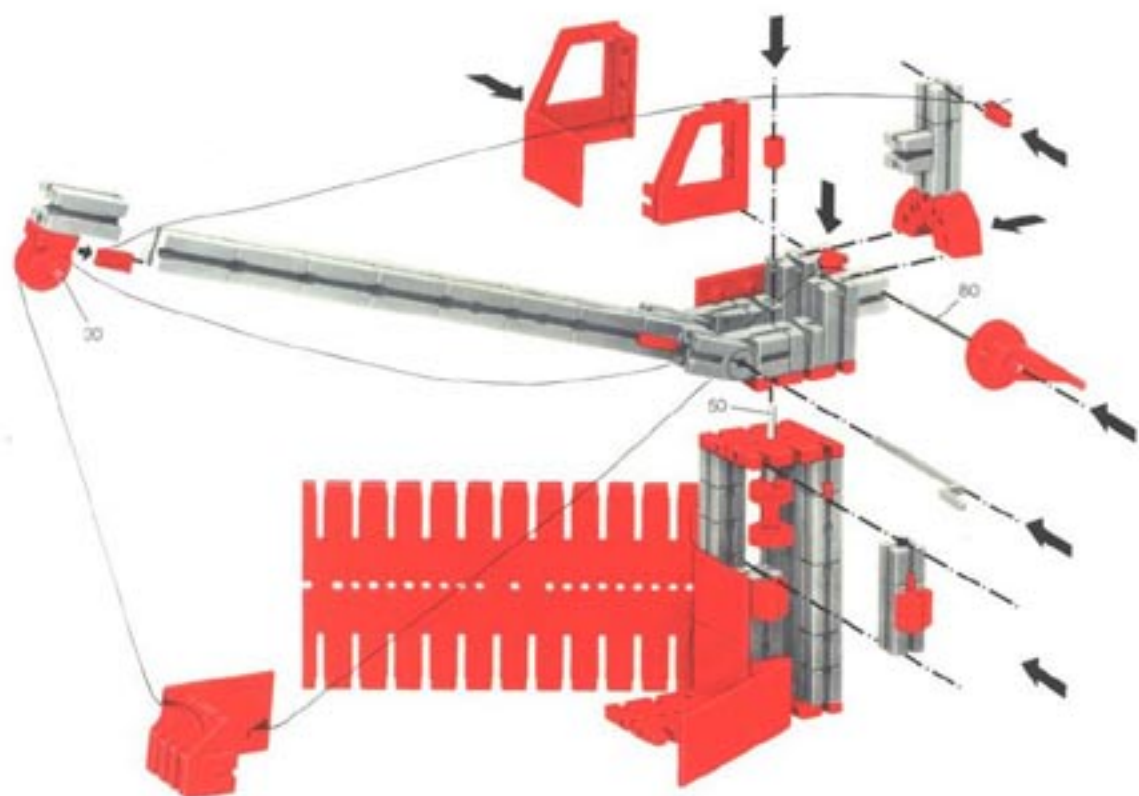


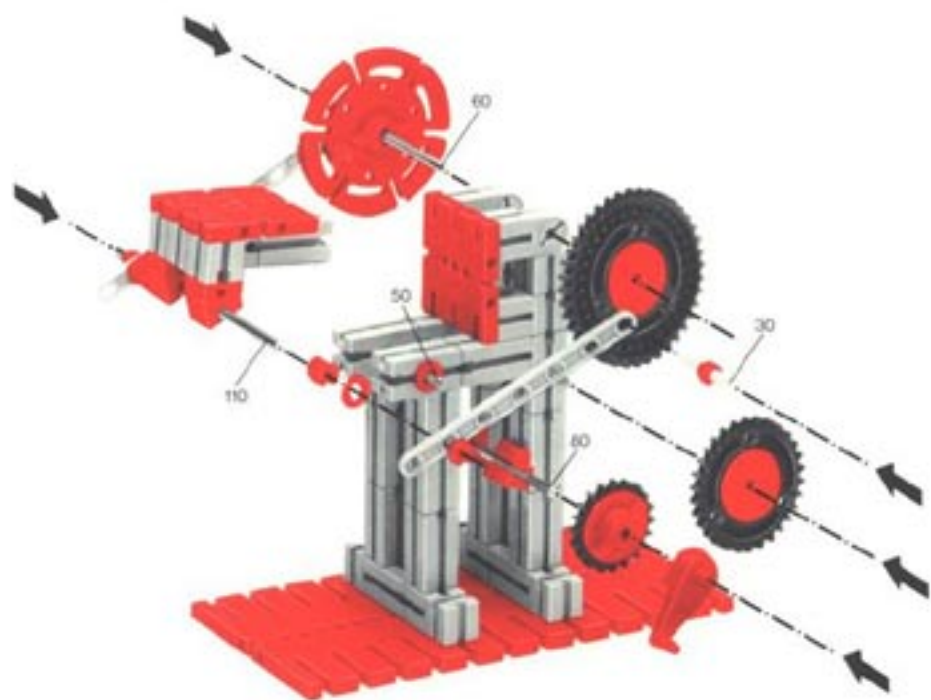


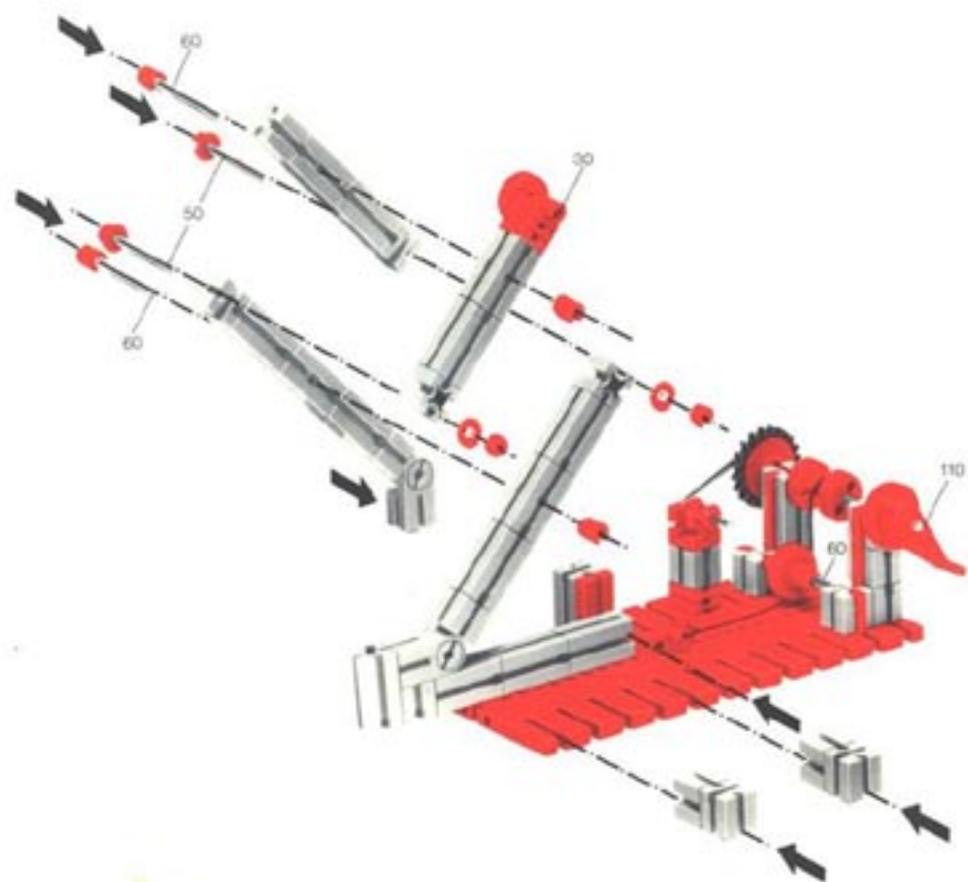


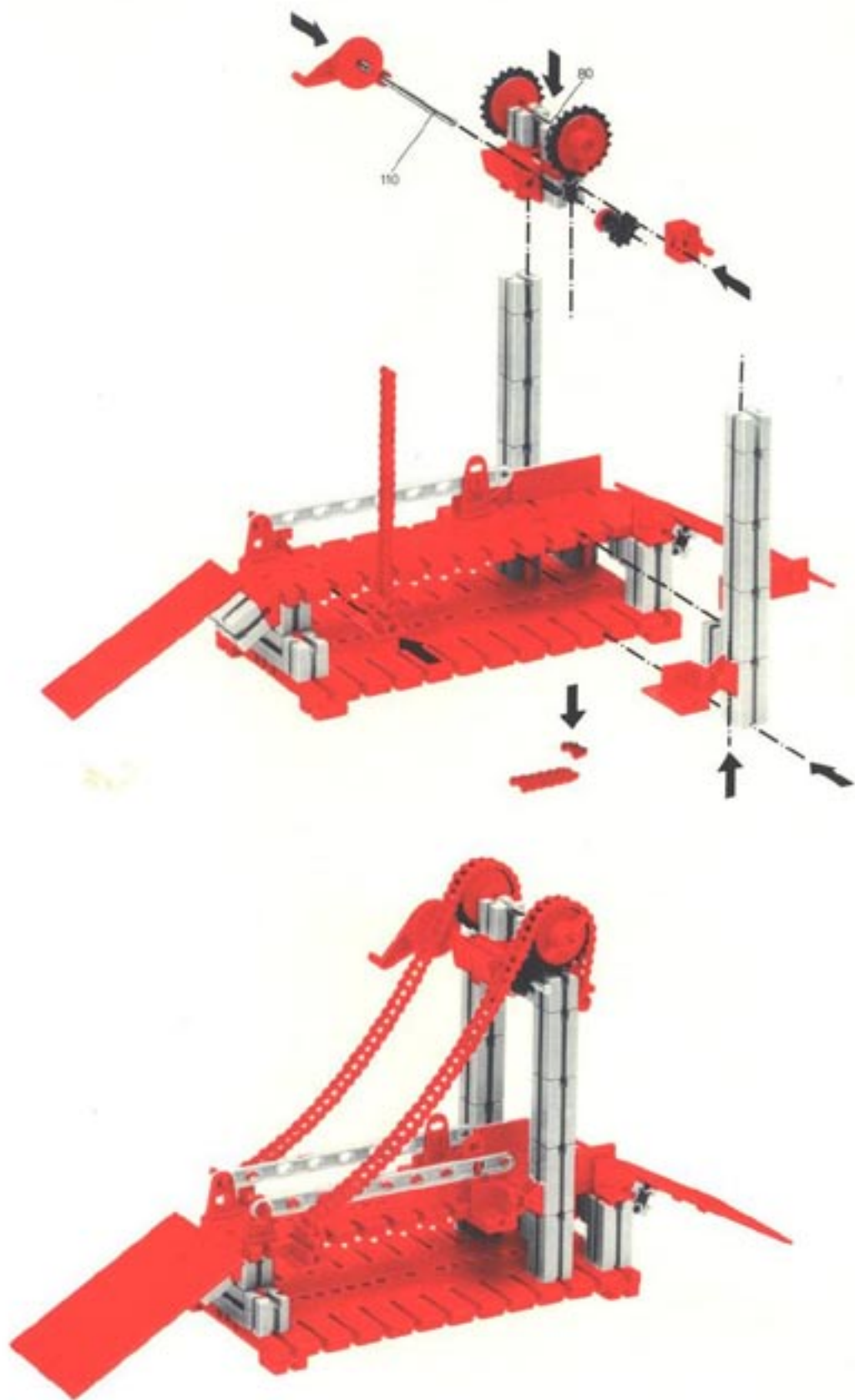


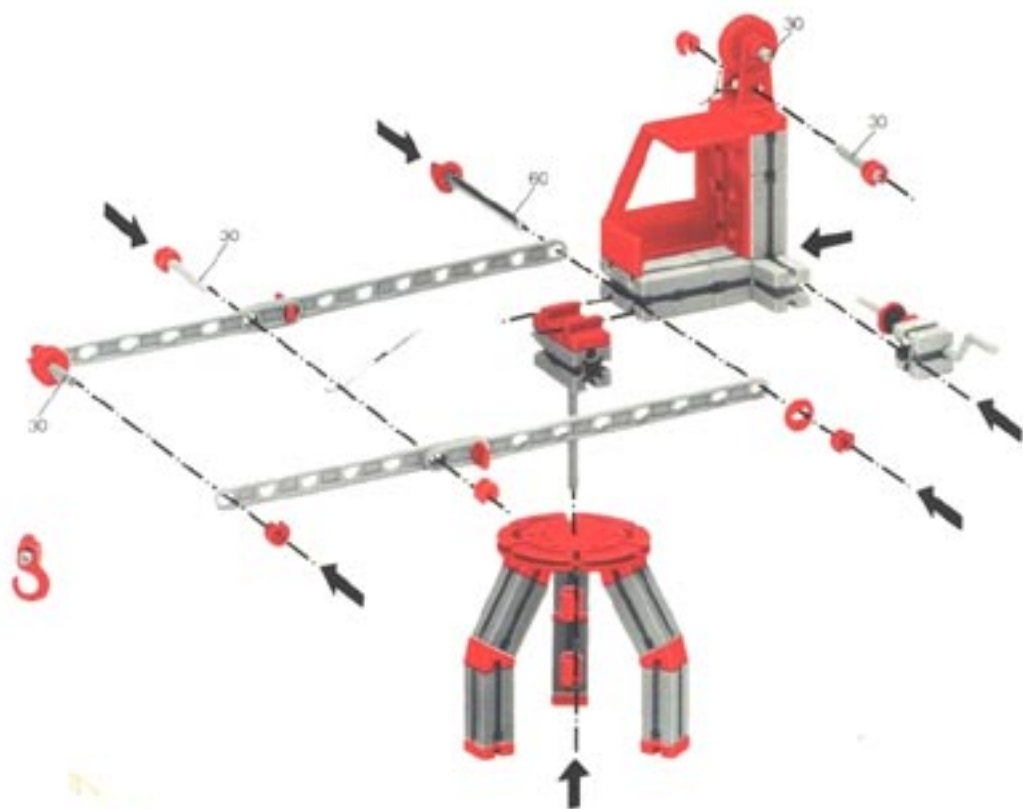
















































Stückliste - Part List - Nomenclature - Onderdelenlijst - Detalj översikt

	6 Bauplatte 30×90 - Building plate 30×90 Plaque à lencns 30×90 - Bouwplaat 30×90 - Byggnadsplatta 30×90 Art. Nr. 4 38251 1		4 Klemmbuchse 10 - Spring clip 10 - Baqe de serrage 10 - Klambussing 10 Art. Nr. 3 31023 1
	4 Bauplatte 30×45 - Building plate 30×45 Plaque à lencns 30×45 - Bouwplaat 30×45 - Byggnadsplatta 30×45 Art. Nr. 4 38248 1		100 Kettenglied - Chain link - Chanon - Schakel - Kättingslänk Art. Nr. 4 38263 1
	2 Bauplatte 15×90 - Building plate 15×90 - Plaque à lencns 15×90 - Bouwplaat 15×90 - Byggnadsplatta 15×90 Art. Nr. 4 38245 1		1 Ritzel Z 10 schwarz mit Spannzanze - Pinen with 10 screw clamp Z 10 - Pignon Z 10 avec écrou de serrage - Rondsel Z 10 met spantang - Dreer med klämtång Art. Nr. 3 31047 1
	2 Bauplatte 15×45 - Building plate 15×45 Plaque à lencns 15×45 - Bouwplaat 15×45 - Byggnadsplatta 15×45 Art. Nr. 4 38242 1		3 Zahnrad Z 20 schwarz - Gearwheel - Roue à 20 dents - Tandwiel Z 20 - Kuggfwl Art. Nr. 4 31021 1
	6 Bauplatte 15×30 - Building plate 15×30 Plaque à lencns 15×30 - Bouwplaat 15×30 - Byggnadsplatta 15×30 Art. Nr. 4 38241 1		1 Zahnrad Z 40/32, schwarz - Gearwheel - Roue à 40/32 dents - Tandwiel Z 40/32 - Kuggfwl Art. Nr. 4 31022 1
	2 Schaufelhalter - Blade holder - Support de pelle - Schufbladhouder - Skovelållare Art. Nr. 4 38411 1		2 Flachnabe - Flat hub - Moyen plat - Platte naaf - Plattnav Art. Nr. 3 31015 1
	6 Baustein 30 - Building block 30 - Élément de 30 - Bouwsteen 30 - Byggnadssten 30 Art. Nr. 3 31003 1		2 Winkelachse - Rightangle axle - Axe coudée - Haakse as - Vinkelaxel Art. Nr. 4 31035 3
	4 Baustein 15 - Building block 15 - Élément de 15 - Bouwsteen 15 - Byggnadssten 15 Art. Nr. 3 31005 1		1 Achse 80 - Axle 80 - Axe 80 - As 80 - Axel 80 Art. Nr. 4 31384 3
	2 Baustein 15 mit 2 Zapfen - Building block 15 with 2 pins - Pierre de 15 à 2 lencns - Bouwsteen 15 met 2 nokker - Byggnadssten 15 med 2 traper Art. Nr. 3 31006 1		2 Achse 60 - Axle 60 - Axe 60 - As 60 - Axel 60 Art. Nr. 4 31032 3
	2 Gelenkstein - Hinged block - Pierre articulée - Scharnierstein - Ledsten Art. Nr. 3 31008 1		1 Seilrolle Ø 21 - Pulley Ø 21 - Poulie Ø 21 - Suarschijf Ø 21 - Lintrumma Ø 21 Art. Nr. 4 35795 1
	1 Baustein 7,5 - Building block 7,5 - Élément de 7,5 - Bouwsteen 7,5 - Byggnadssten 7,5 Art. Nr. 4 37468 1		2 Strebe 30 - Strut 30 - Entretoise de 30 - Spant 30 - Stråva 30 Art. Nr. 4 38537 1
	2 Baustein 5 - Building block 5 - Élément de 5 - Bouwsteen 5 - Byggnadssten 5 Art. Nr. 4 37237 1		2 Verschlussriegel - Locking pin - Rivet de securite - A/slutgrendel - Rogel Art. Nr. 4 37232 1
	4 Winkelstein, gleichschenkelig - Angle block, isosceles - Élément angulaire isocèle - Hoeksteen met gelijke benen - Vinkelsten rätvinklig Art. Nr. 4 31011 1		4 Riegelscheibe - Blocking washer - Disque d'arrêt - Grendelochijf - Regelskiva Art. Nr. 4 38334 1
	4 Winkelstein 10×15×15 - Angle block 10×15×15 - Élément angulaire 10×15×15 - Hoeksteen 10×15×15 - Vinkelsten 10×15×15 Art. Nr. 4 38423 1		1 Führerhaus Seitenteil links, rot - Driver's cab side piece, left red - Cabine camion (partie gauche) - Zijstuk van kabine, links - Förarhytt sidodel, vänster Art. Nr. 4 38435 1
	2 Verbindungsstück 15 - Connector 15 - Lanquette d'assemblage 15 - Verbindingsstuk 15 - Förbindingsstycke 15 Art. Nr. 4 31060 1		1 Führerhaus Seitenteil rechts, rot - Driver's cab side piece, right - Cabine camion (partie droite) - Zijstuk van kabine, rechts - Förarhytt sidodel, höger Art. Nr. 4 38436 1
	2 Verbindungsstück 30 - Connector 30 - Lanquette d'assemblage 30 - Verbindingsstuk 30 - Förbindingsstycke 30 Art. Nr. 4 31061 1		1 Zahnspurstange schwarz - Tooted be bar - Barre de direction à crémaillère - Heugel - Tandspårstang Art. Nr. 4 38472 1
	1 Klemmkupplung - Coupling - Manchon d'accouplement - Klenskoppeling - Klenskoppeling Art. Nr. 4 31024 1		2 Lenkhebel - Control link - Barre de direction - Stuurkefboom - Styrspak Art. Nr. 4 38473 1
	2 Klemmbuchse 5 - Spring clip 5 - Baqe de serrage 5 - Klambussing 5 Art. Nr. 3 37679 1		1 Rollenlager - roller bearing - chape de poulie - rollenleger - rullager



Download von www.ft-fanarchiv.de
gescannt von Andreas Wyrobek
Überarbeitung und PDF von Peter